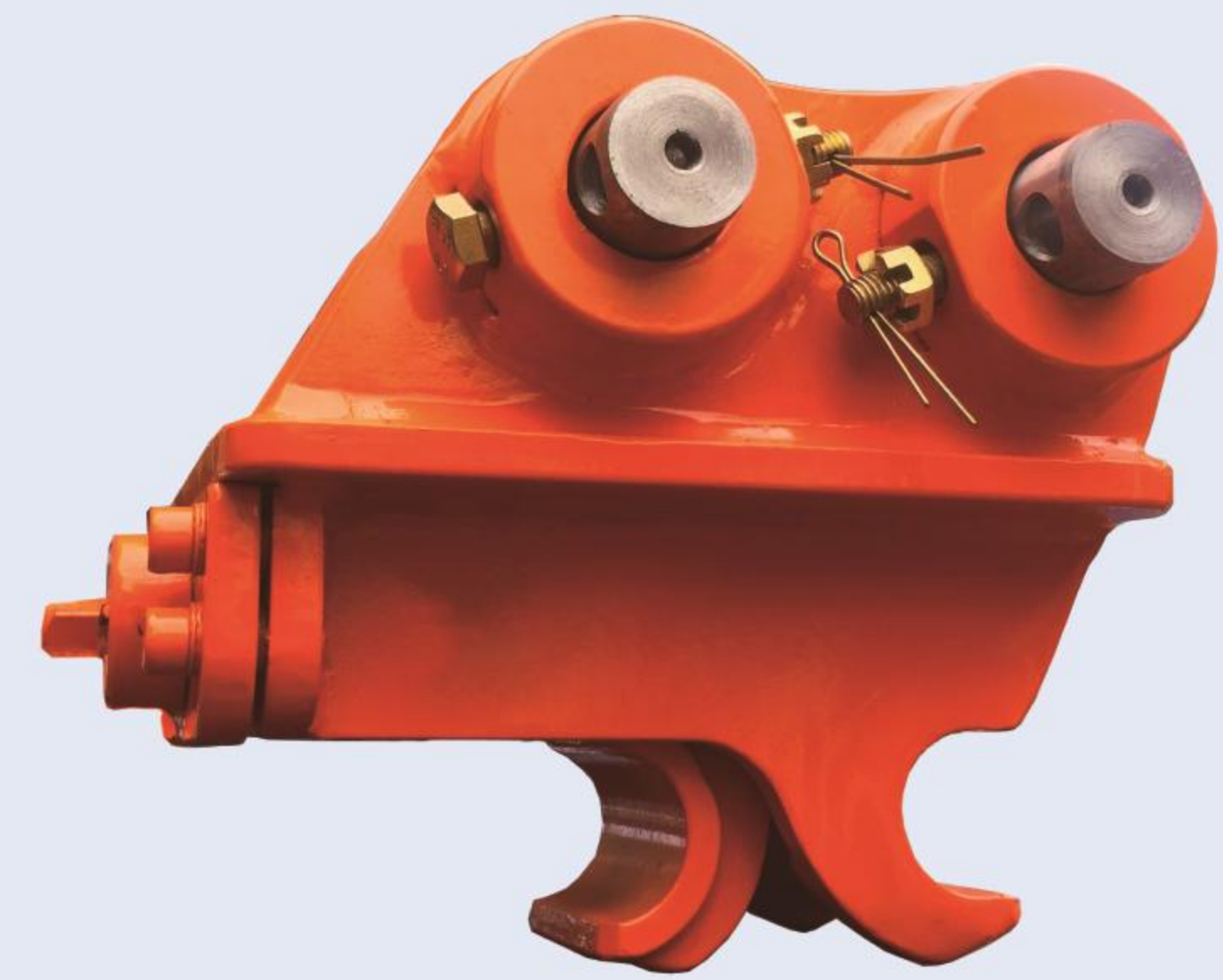


# Quick Coupler 快速连接器



Mechanical type

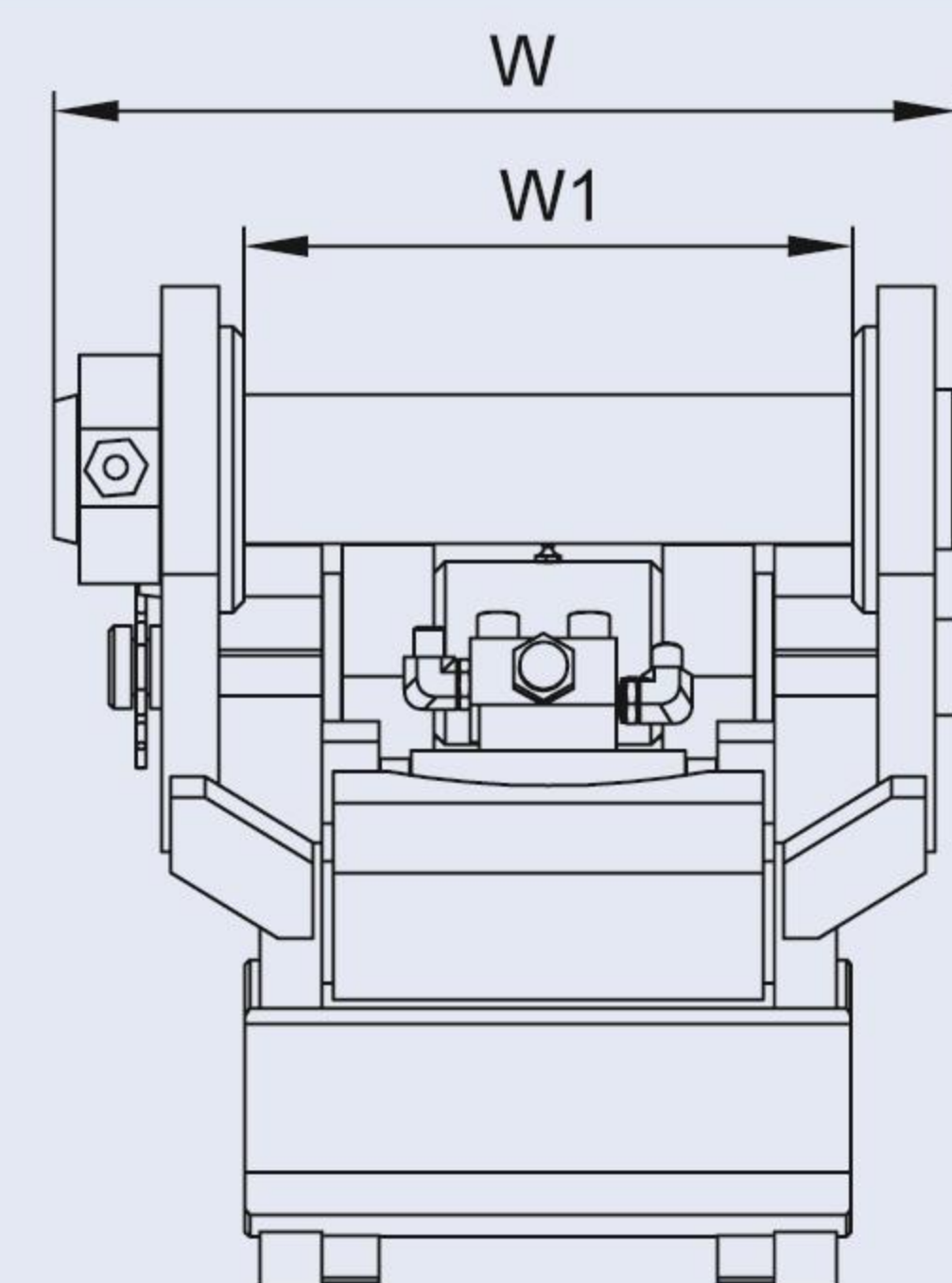
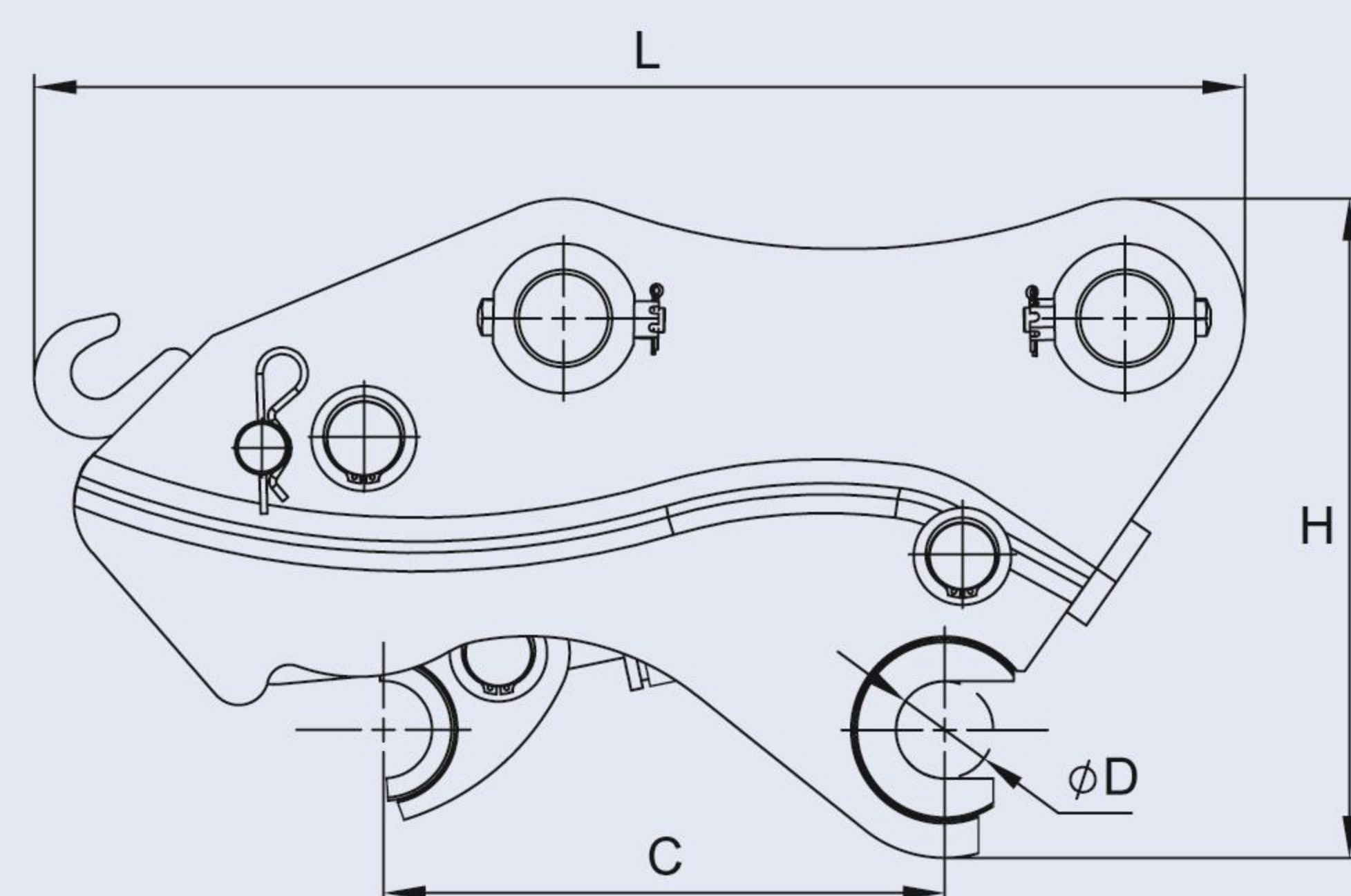


Hydraulic type(casting)



Hydraulic type(welding)

## Outline Dimension 外形尺寸



Specifications 技术参数		FQC02	FQC03	FQC04
Total Length L	总长度 L	370-420 mm	400-450 mm	550-590 mm
Total Length H	总高度 H	255-300 mm	230-280 mm	300-380 mm
Total Length W	总宽度 W	150-200 mm	210-250 mm	240-310 mm
Centre Distance	销轴中心距C	85-180 mm	170-245 mm	245-300 mm
Arm Width	小臂开档W1	90-120 mm	110-160 mm	150-230 mm
Pin Diameter	轴直径 D	Φ25-Φ30 mm	Φ35-Φ40 mm	Φ45 mm
Hydraulic Pressure	使用压力	30-150 Kg/cm <sup>2</sup>	30-150 Kg/cm <sup>2</sup>	30-150 Kg/cm <sup>2</sup>
Hydraulic Flow	工作流量	10-30 L/min	10-30 L/min	10-30 L/min
Weight	重量	20-30 kg	35-50 kg	60-80 kg
Suitable Carrier	适配挖机	1-2 ton	2.5-4 ton	5-6 ton

Specifications 技术参数		FQC05	FQC06	FQC08
Total Length L	总长度 L	610-650 mm	800-860 mm	1000-1050 mm
Total Length H	总高度 H	310-390 mm	415-510 mm	500-580 mm
Total Length W	总宽度 W	300-385 mm	360-420 mm	450-560 mm
Centre Distance	销轴中心距C	290-360 mm	350-420 mm	400-510 mm
Arm Width	小臂开档W1	220-280 mm	250-320 mm	300-390 mm
Pin Diameter	轴直径 D	Φ50-Φ55 mm	Φ60-Φ70 mm	Φ80-Φ85 mm
Hydraulic Pressure	使用压力	30-150 Kg/cm <sup>2</sup>	30-150 Kg/cm <sup>2</sup>	30-200 Kg/cm <sup>2</sup>
Hydraulic Flow	工作流量	10-30 L/min	10-30 L/min	10-30 L/min
Weight	重量	90-120 kg	200-260 kg	340-380 kg
Suitable Carrier	适配挖机	7-10 ton	11-17 ton	18-26 ton

Specifications 技术参数		FQC09	FQC10	FQC12
Total Length L	总长度 L	1080-1150 mm	1150-1250 mm	1250-1350 mm
Total Length H	总高度 H	550-615 mm	595-650 mm	600-660 mm
Total Length W	总宽度 W	530-640 mm	580-650 mm	630-700 mm
Centre Distance	销轴中心距C	500-580 mm	570-600 mm	590-650 mm
Arm Width	小臂开档W1	350-420 mm	400-450 mm	450-500 mm
Pin Diameter	轴直径 D	Φ90-Φ95 mm	Φ100-Φ110 mm	Φ110-Φ130 mm
Hydraulic Pressure	使用压力	30-200 Kg/cm <sup>2</sup>	30-200 Kg/cm <sup>2</sup>	30-200 Kg/cm <sup>2</sup>
Hydraulic Flow	工作流量	10-30 L/min	10-30 L/min	10-30 L/min
Weight	重量	530-580 kg	700-760 kg	750-850 kg
Suitable Carrier	适配挖机	26-35 ton	36-40 ton	40-50 ton