

## Stone Grapple (FGS) 抓石器 Wood Grapple (FGW) 抓木器

The design of large capacity cylinders with a hydraulic balance system ensures the durability of grabbing.

带液压平衡系统的油缸设计, 保证抓取的可靠性。

The motor adopts double-balance control hydraulic system design to reduce the impact on the motor.

马达双平衡控制液压控制系统的设计, 减少马达的所受到的冲击, 保护马达。

A variety of different functions of the teeth can be applied to different grabbing working conditions.

多种不同功能的抓齿, 可适用于不同的抓取作业环境。

The imported motors and high quality rotary mechanism improve the lifetime of rotary device, the stability of system and can 360°degrees rotate freely.

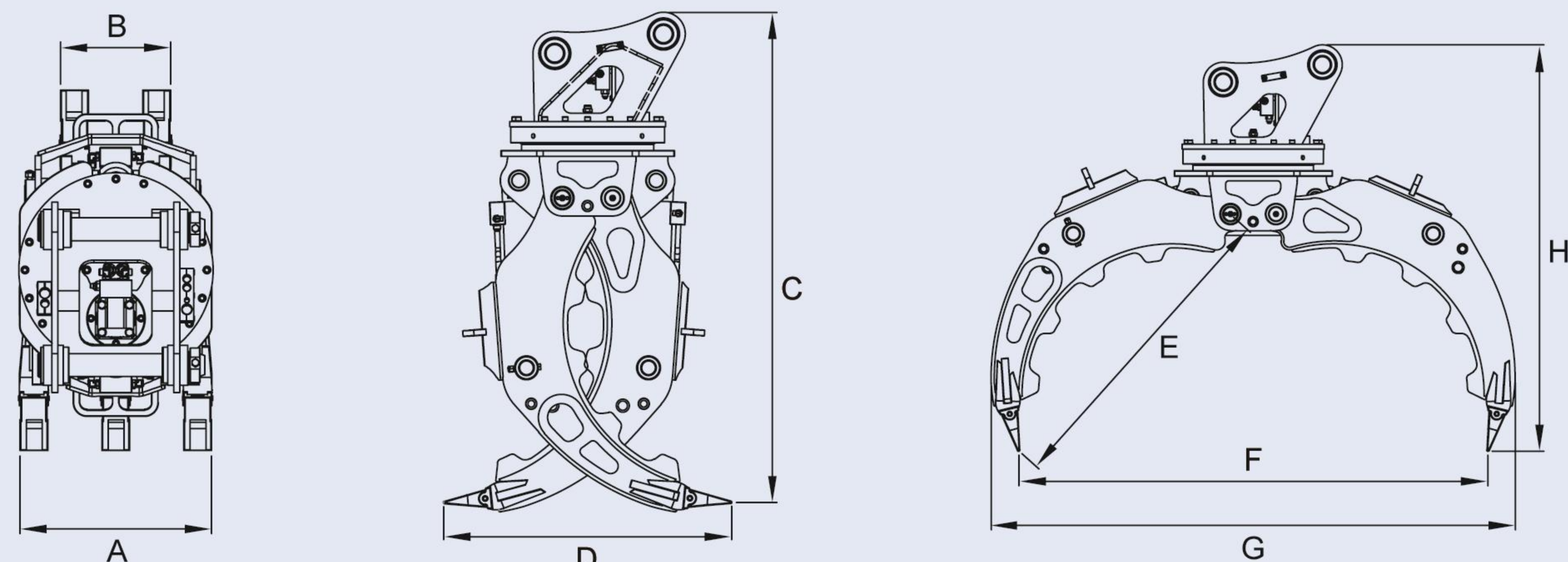
采用进口马达和高品质的回转结构, 提高了回转装置的寿命和系统的稳定性, 可360°无限制自由回转。

To use imported HARDOX wear-resistant steel, with light weight, high strength, strong wear resistance.

采用进口HARDOX耐磨钢材, 具有质地轻, 强度高, 耐磨性强的特点。



### Outline Dimension 外形尺寸



### Specifications 技术参数

		FGW(S)03	FGW(S)04	FGW(S)06
Outline Dimension 外形尺寸	A	420 mm	420 mm	550 mm
	B	240 mm	240 mm	320 mm
	C	1270 mm	1250 mm	1730 mm
	D	680 mm	695 mm	735 mm
	E	886 mm	916 mm	1115 mm
	F	1300 mm	1400 mm	1800 mm
	G	1410 mm	1520 mm	1950 mm
	H	1175 mm	1145 mm	1525 mm
Max Opening Width	最大开口	1300 mm	1400 mm	1800 mm
Total Weight	重量	350 kg	390 kg	740 kg
Closing Working Pressure	闭合工作压力	110~140 kg/cm <sup>2</sup>	120~160 kg/cm <sup>2</sup>	150~170 kg/cm <sup>2</sup>
Closing Working Flow	闭合工作流量	30~55 lpm	50~100 lpm	90~110 lpm
Rotating Working Pressure	旋转工作压力	60~90 kg/cm <sup>2</sup>	60~90 kg/cm <sup>2</sup>	140~160 kg/cm <sup>2</sup>
Rotating Working Flow	旋转工作流量	30~50 lpm	30~50 lpm	30~50 lpm
Unload Weight	卸载重量	1500 kg	2000 kg	3000 kg
Suitable Carrier	适配挖机	4-6 ton	7-11 ton	12-16 ton

### Specifications 技术参数

		FGW(S)08	FGW(S)10
Outline Dimension 外形尺寸	A	660 mm	750 mm
	B	380 mm	420 mm
	C	2110 mm	2230 mm
	D	1240 mm	1325 mm
	E	1500 mm	1595 mm
	F	2300 mm	2500 mm
	G	2470 mm	2790 mm
	H	1920 mm	2095 mm
Max Opening Width	最大开口	2300 mm	2500 mm
Total Weight	重量	1380 kg	1700 kg
Closing Working Pressure	闭合工作压力	160~180 kg/cm <sup>2</sup>	160~180 kg/cm <sup>2</sup>
Closing Working Flow	闭合工作流量	100~140 lpm	130~170 lpm
Rotating Working Pressure	旋转工作压力	140~160 kg/cm <sup>2</sup>	140~160 kg/cm <sup>2</sup>
Rotating Working Flow	旋转工作流量	40~60 lpm	40~60 lpm
Unload Weight	卸载重量	5000 kg	8000 kg
Suitable Carrier	适配挖机	17-23 ton	24-30 ton